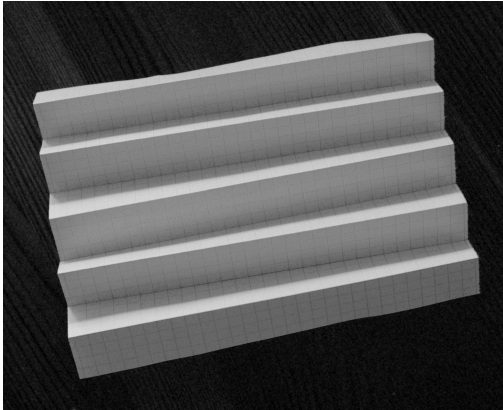


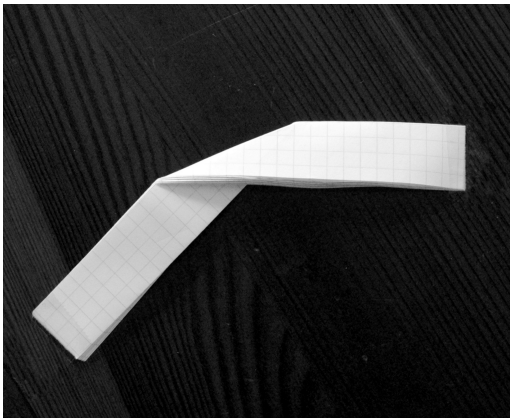
STRUCTURES PLISSÉES – FICHES ÉLÈVES

MISE EN ROUTE:

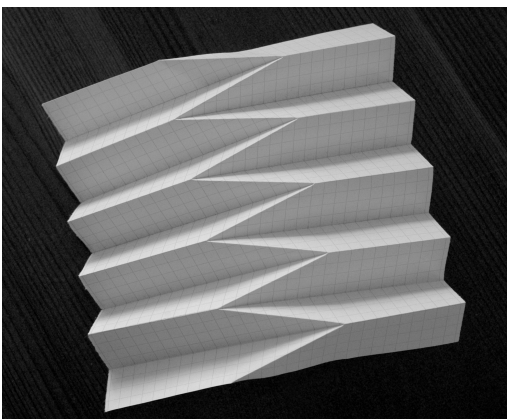
Plie en accordéon une feuille en marquant chaque pli dans les deux sens; ces plis sont parallèles et égaux.



Plie l'accordéon fermé selon un angle quelconque en marquant le pli dans les deux sens.



Ouvre la feuille et reprends le pliage de manière à ce que les plis obliques soient des plis « montagnes » et les plis parallèles des plis « vallées ».



QUESTIONS:

1. Comment continuer le pliage pour obtenir un accordéon qui se referme en polygone?
2. A quelles conditions obtient-on un polygone régulier?



Photos: Travail d'étudiants de l' école d'architecture de Belo Horizonte -
Réalisation à l'échelle 1:1 carton et scotch

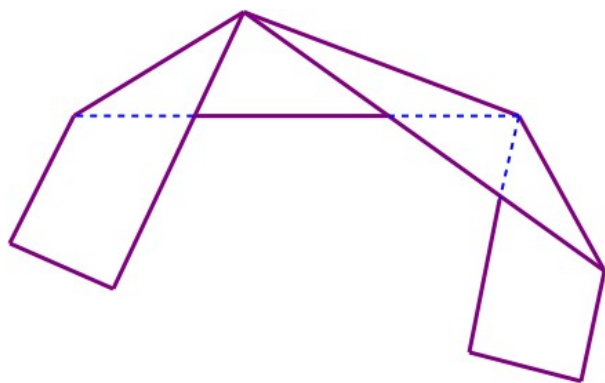
<http://detoientoit.wordpress.com/2008/09/15/une-structure-pliable-pour-une-plus-grande-flexibilite-d%E2%80%99usage/>

QUESTION 1 - RELANCE:

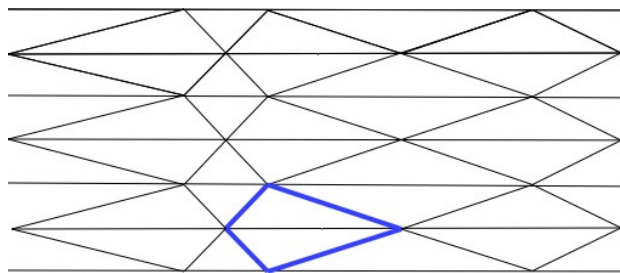
Comment continuer le pliage pour obtenir un accordéon qui se referme en polygone?

Faire plusieurs plis successifs

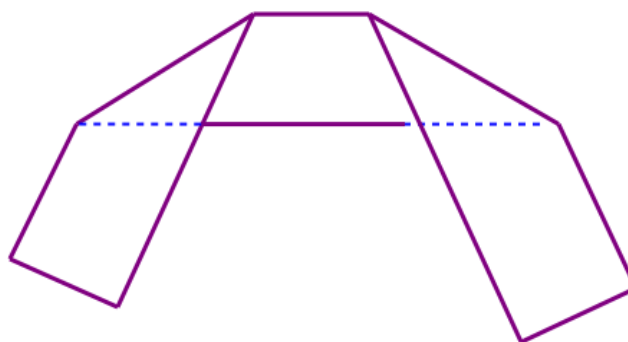
Soit en partant du point extrême du pli précédent



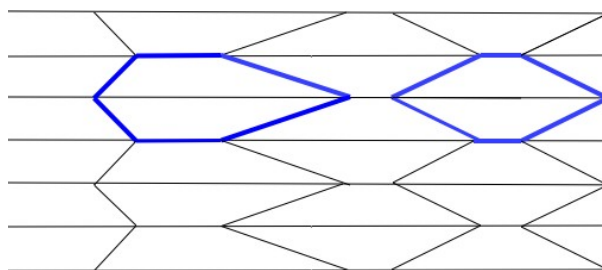
Ceci produit une trame composée de cerfs-volants



Soit en partant d'un autre point sur la bande



Ceci produit une trame composée d'hexagones



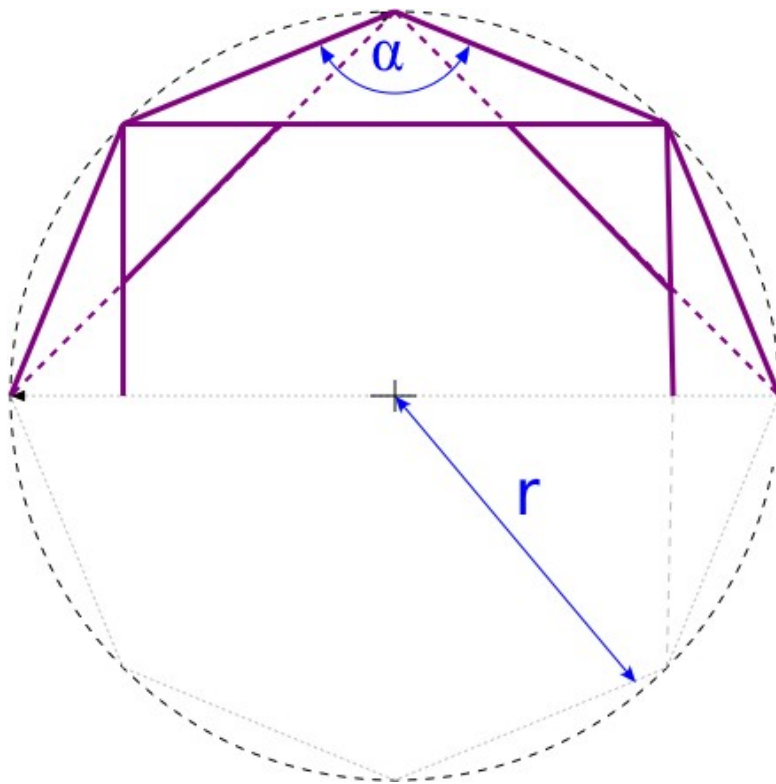
Pour la suite, limitons nous à la trame en cerf-volants.

QUESTION 2 - RELANCE:

A quelles conditions obtient-on un polygone régulier ?

Les polygones réguliers s'inscrivent dans un cercle et l'angle au sommet α est déterminé pour chacun d'eux.

Avant d'aller plus loin, remarquons que l'on visualise la bande repliée dans le dessin du polygone régulier.



Dans un polygone régulier le côté est déterminé par le rayon du cercle circonscrit et l'angle α .

Pour la suite, déterminons explicitement la valeur de α pour un polygone régulier

PROLONGEMENT POSSIBLE DE L'ACTIVITE:

On veut que ce polygone régulier s'inscrive dans un cercle de rayon r donné.

Pour un n -gone et un rayon r donné quelles sont les longueurs des diagonales d et D du losange permettant de construire la trame ?