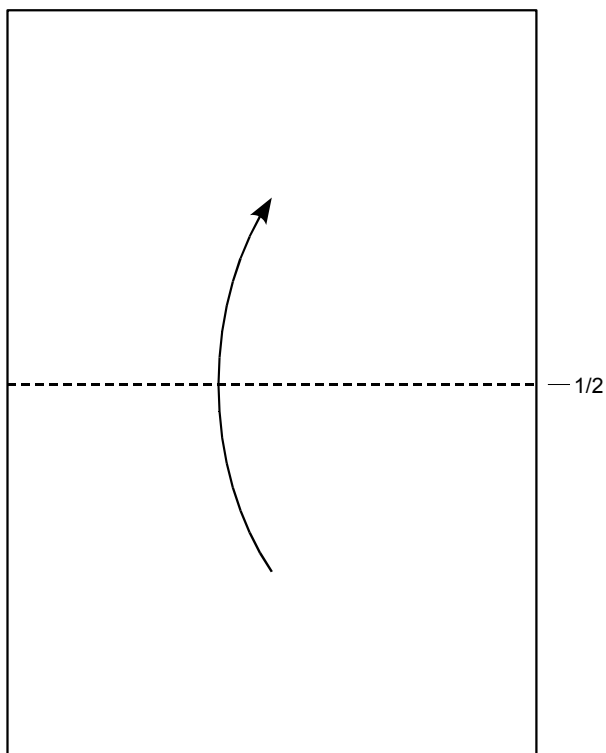
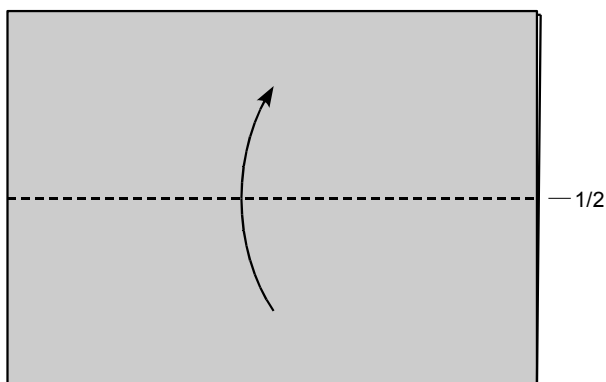


# Marche à suivre pour la construction d'une boîte rectangulaire

## Version de base



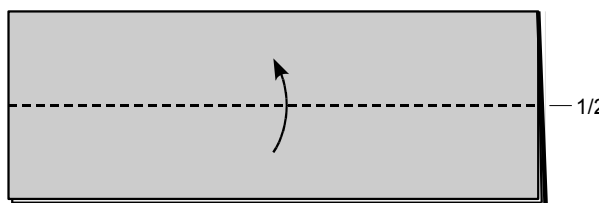
1. Prendre une feuille rectangulaire. La plier en deux.



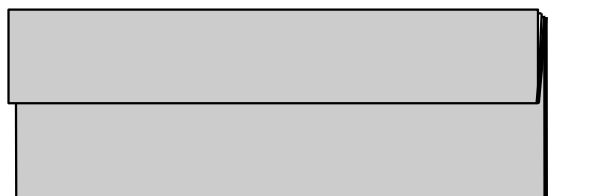
2. Plier à nouveau en deux.



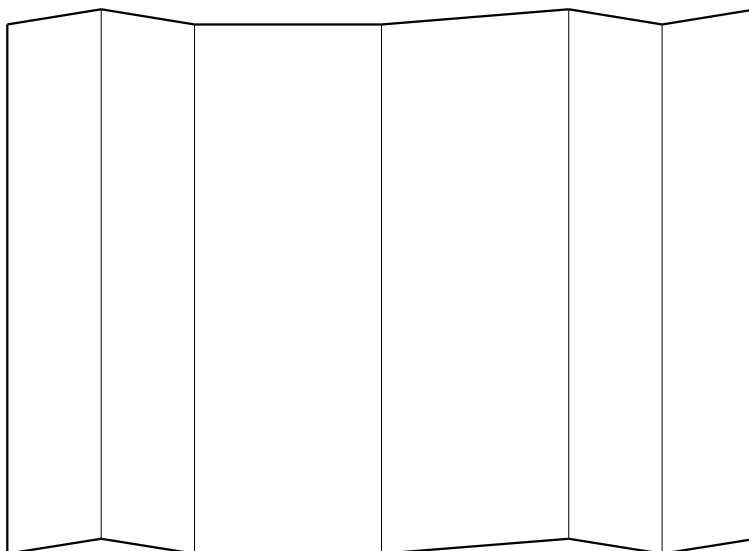
3. Retourner le modèle comme l'indique flèche (ce qui est à gauche doit rester gauche).

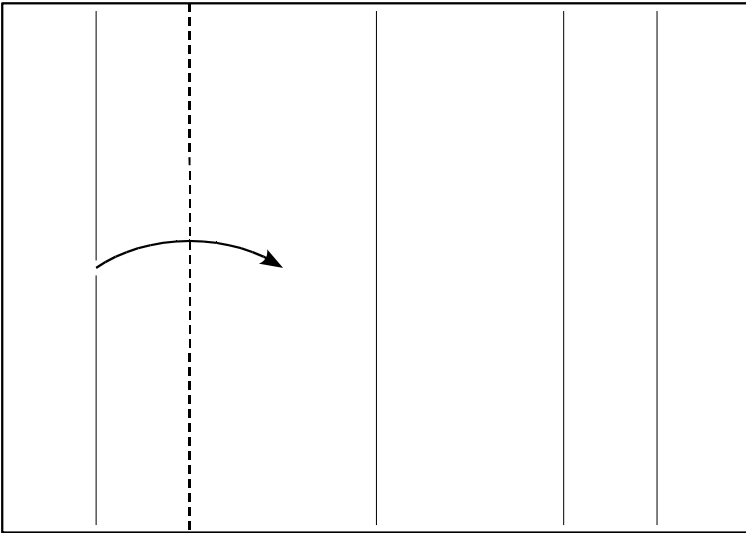


4. Plier en deux les deux premières couches de papier (les bords de la feuille).

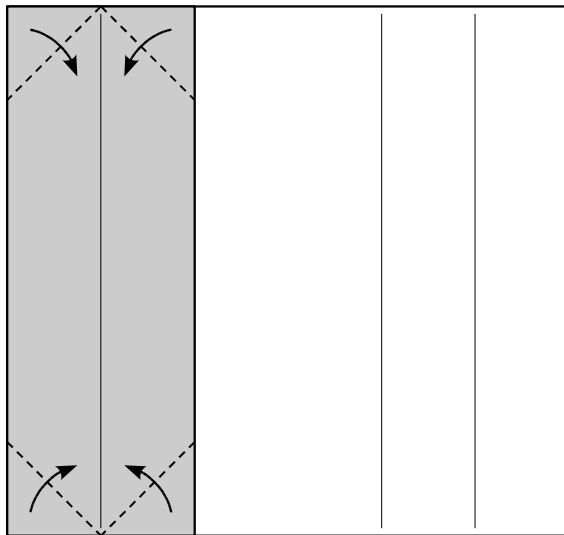


5. Tourner le modèle comme l'indique la flèche (d'un quart de tour dans le sens inverse des aiguilles de la montre) puis déplier entièrement la feuille pour obtenir ...

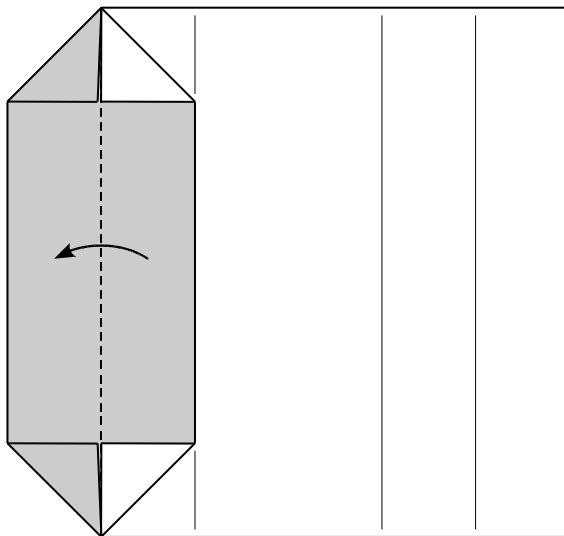




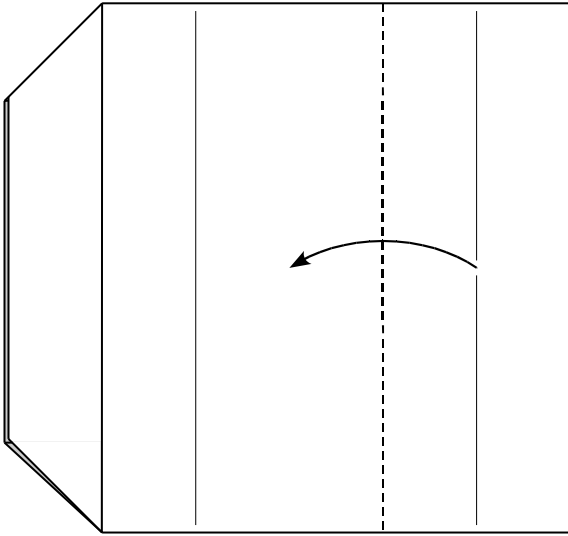
6. Plier la partie formée des deux rectangles de gauche selon le deuxième pli déjà marqué.



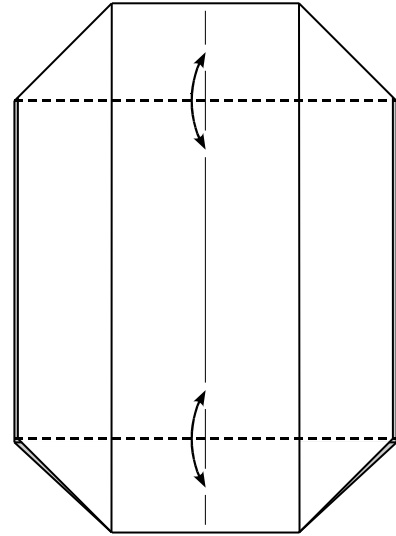
7. Plier les quatre coins du rectangle.



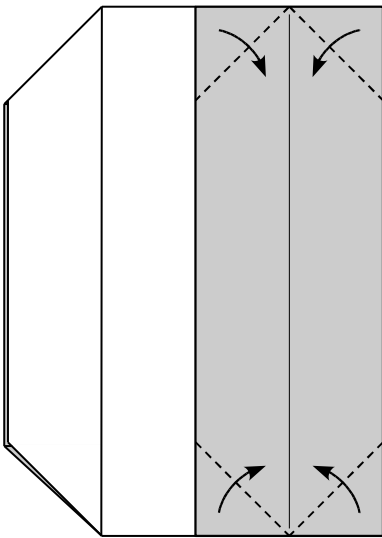
8. Plier en deux l'hexagone ainsi formé.



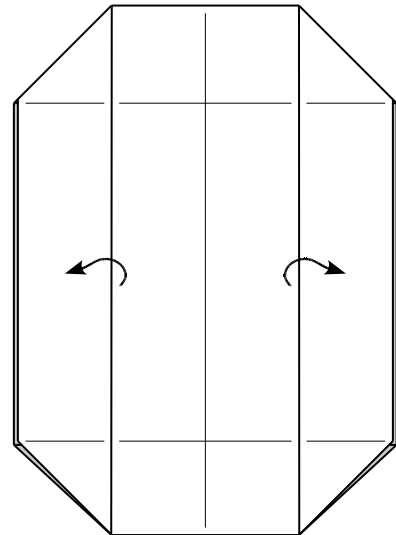
9. Plier la partie formée des deux rectangles de droite selon l'avant-dernier pli déjà marqué.



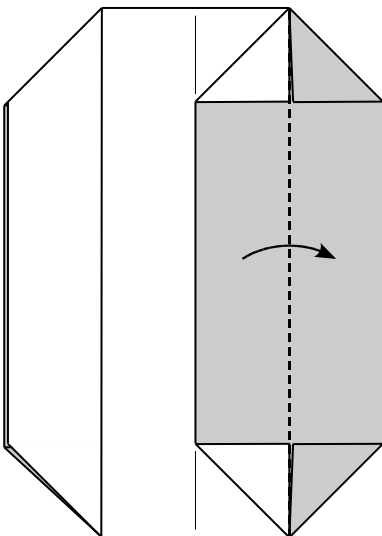
12. Plier puis déplier.



10. Plier les quatre coins du rectangle.



13. Ouvrir le modèle puis ajuster les côtés de la boîte en retournant les plis.



11. Plier en deux l'hexagone ainsi formé.

